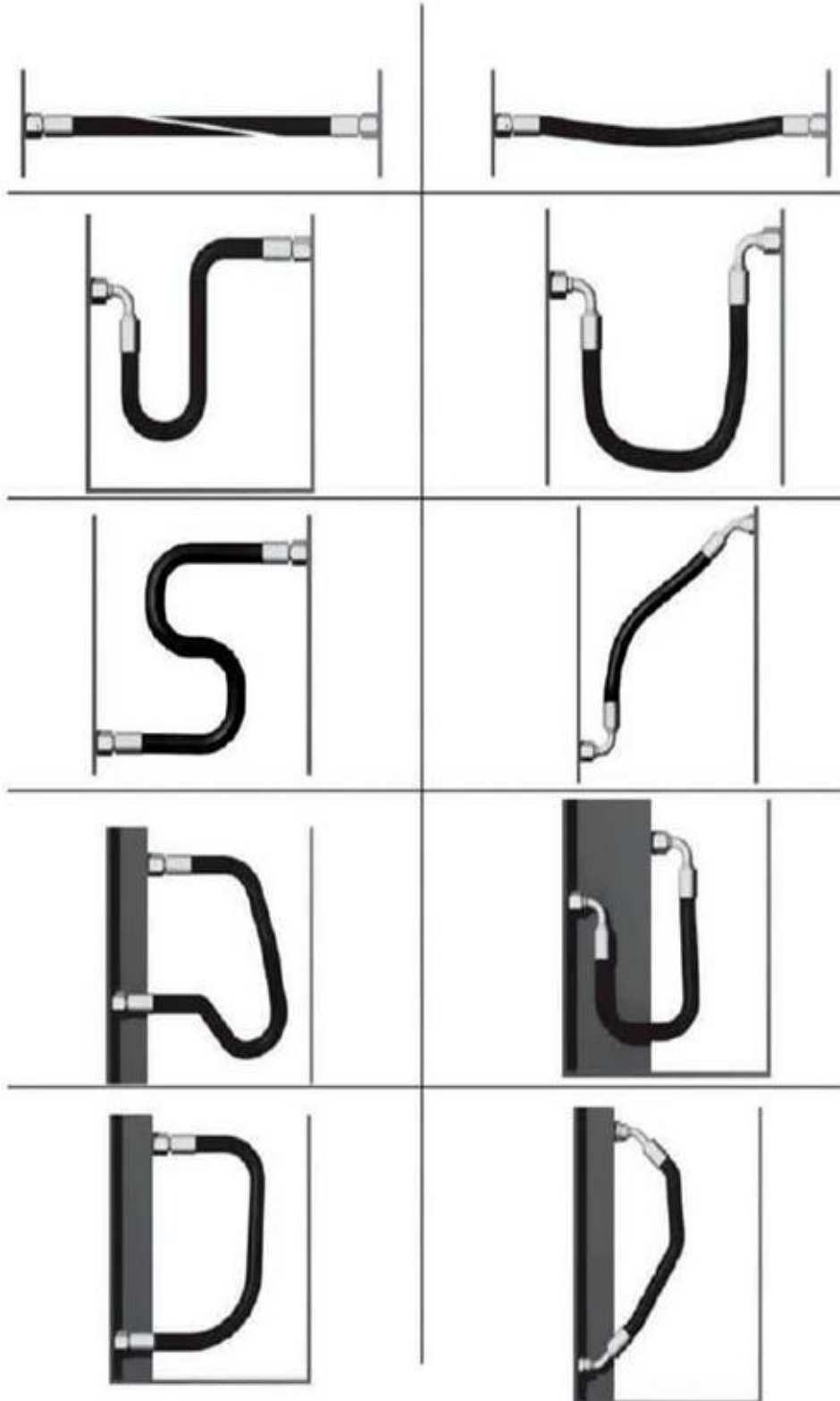


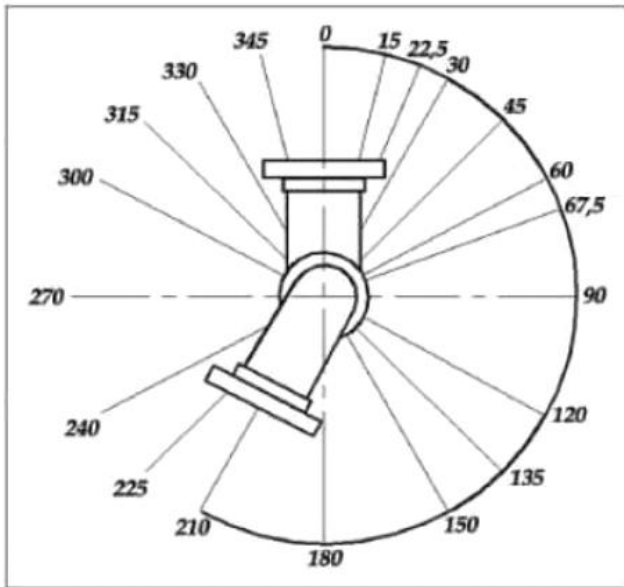
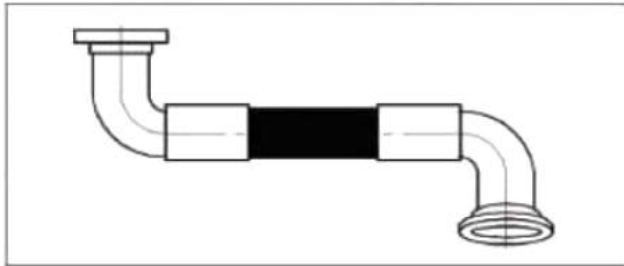
Правила установки рукавов высокого давления

НЕПРАВИЛЬНО

ПРАВИЛЬНО



Угол установки угловых фитингов по отношению друг к другу при опрессовке



Примеры правильного замера длины рукава

